

SATEC CONCEPT® 1.50 **CHARGEN-BEIZER**

Chargengröße:

- 6,50 – 65,00 dm³ (= 52 kg*)

Material:

- Stator aus Stahl
 - Außenseite lackiert
 - PE-Inliner (antistatisch, austauschbar) für die Innenverkleidung des Stators
- Rotor aus Gussstahl
 - Oberseite mit PU-Beschichtung
 - Unterseite grundiert
- Rotorgehäuse aus Gussstahl
 - Außenseite lackiert

Entleerung:

- Öffnung erfolgt pneumatisch nach Betätigung des entsprechenden Schalters an dem Schaltschrank
- Öffnung komplett nach außen
 - Keine mechanische Belastung des Saatgutes
- Auslaufgehäuse mit Reinigungsklappe

Beizmittelverteilung:

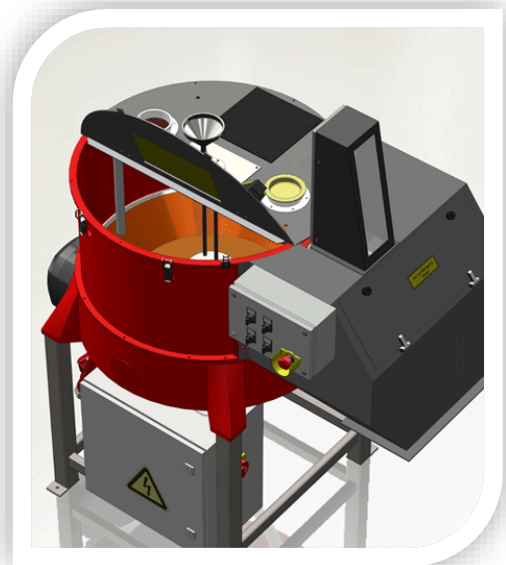
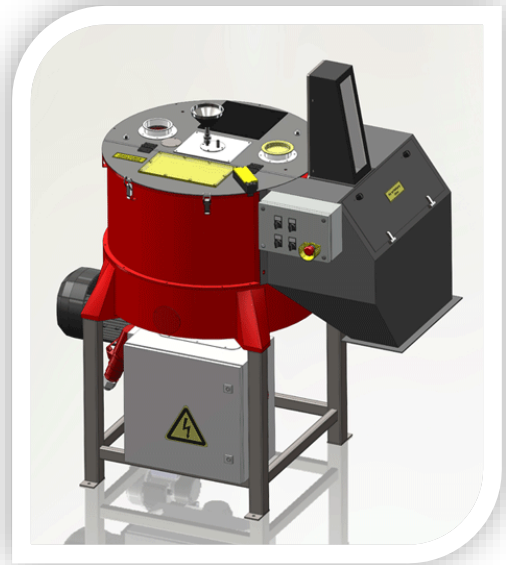
- Mittels "Spinning Disc"
 - flache, sehr schnell drehende Metallscheibe in der Mitte der Mischkammer

Ausstattung:

- Stator-Deckel, in Sektionen klappbar
- Abluftstutzen
- Hochdruckgebläse unter dem Rotor
 - Erzeugung eines Überdruckes zur Abdichtung des Spaltes zwischen Rotor und Stator
- Halogenlampe für die Beleuchtung der Mischkammer
- 2x Mischstäbe zur Durchmischung der Charge

Bedienung:

- Knebelschalter für Antrieb Rotor (An-Aus)
- Knebelschalter für Gebläse (An-Aus)
- Knebelschalter für Antrieb „Spinning Disc“ (An-Aus)
- Knebelschalter für Mischkammerbeleuchtung (An-Aus)
- Knebelschalter für Entleerung der Mischkammer (Auf-Zu)
- Potentiometer für Rotorgeschwindigkeit
- Not-Aus-Schalter



*Weizen mit einem Schüttgewicht 0,80 kg/l

Zubehör:

- Dosierpumpe für Beizmittel
- Mischblätter
- Pulverdosierung

Stromversorgung:

- 32 A
- 380/400 V
- 50 Hz

Abmessungen:

- Grundfläche; 1.500 x 910 mm
- Höhe; 1.820 mm
- Gewicht; ca. 630 kg

